

## Gamma cottura modulare 900XP Pentola a gas 150 litri riscaldamento indiretto

ARTICOLO N° \_\_\_\_\_

MODELLO N° \_\_\_\_\_

NOME \_\_\_\_\_

SIS # \_\_\_\_\_

AIA # \_\_\_\_\_

**391102 (E9BSGHIRF0)**Pentola a gas 150 litri, con  
pressostato, riscaldamento  
indiretto

### Descrizione

#### Articolo N°

Per uso con gas naturale o GPL. Può essere installata a sbalzo ma include anche punti di fissaggio per soluzioni a ponte. Bruciatori robusti in acciaio inox con dispositivo antispegnimento flame failure e fiamma pilota protetta e limitatore di temperatura. Pannelli esterni in acciaio inox con finitura Scotch Brite. Doppio rivestimento in acciaio inox AISI 316 con 3 mm di spessore. Vasca stampata e coperchio in acciaio inox AISI 316 con angoli arrotondati. Bordi laterali a taglio laser ad angolo retto per una perfetta giunzione con altre unità. Valvola di sicurezza per il controllo della pressione di esercizio.

### Caratteristiche e benefici

- Pentola rotonda ideale per cucinare o saltare qualsiasi tipologia di cibo.
- Sistema di riscaldamento indiretto, che utilizza il vapore saturo a 110°C generato nell'intercapedine, a garanzia di un'uniforme distribuzione del calore.
- Valvola per lo scarico manuale dell'aria in eccesso, accumulata nell'intercapedine durante la fase di riscaldamento.
- Certificazione di protezione all'acqua: grado IPX5.
- Manometro per controllare il corretto funzionamento della pentola.
- Manopola di controllo per la regolazione del livello di potenza.
- Termostato di sicurezza per protezione in caso di basso livello dell'acqua.
- Valvola di sicurezza per evitare sovrappressione nell'intercapedine.
- Nessun superamento limite temperatura di cottura, reazione rapida
- Rubinetto con impugnatura in materiale atermico, per un facile svuotamento della vasca.
- Ergonomia: la profondità della vasca consente di mescolare con più facilità il cibo, anche quello più delicato
- Tubo di scarico e rubinetto facilmente pulibili dall'esterno.
- Valvola solenoide per il rifornimento d'acqua calda o fredda.
- Superfici larghe e lisce di facile accesso per la pulizia.
- La particolare forma delle manopole protegge dalle infiltrazioni di acqua.
- [NOT TRANSLATED]

### Costruzione

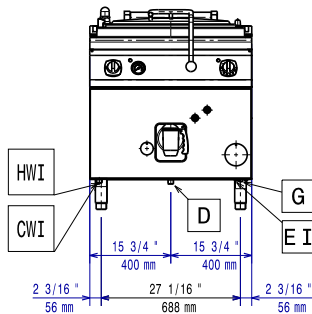
- Vasca stampata con doppio rivestimento in acciaio inox AISI 316, spessore 2 mm.
- Bruciatori robusti in acciaio inox con dispositivo antispegnimento, fiamma pilota protetta e combustione ottimizzata.
- Pannellatura esterna in acciaio inox con finitura Scotch Brite
- I modelli hanno bordi laterali ad angolo retto per consentire giunture a livello tra le unità ed eliminare la possibilità di infiltrazioni.

### Sostenibilità

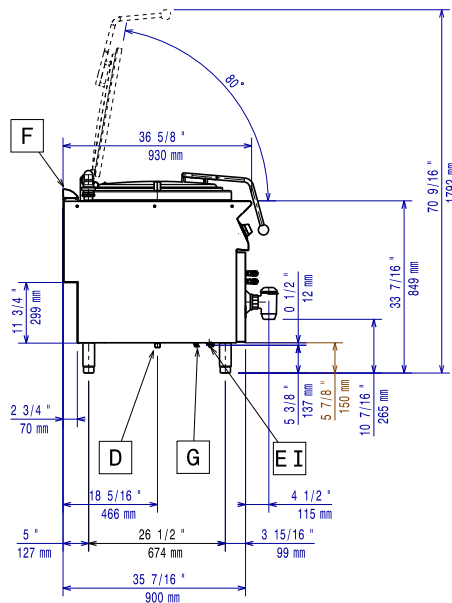
- Vasca a doppia parete a garanzia di un elevato isolamento termico, risparmio energetico e basse emissioni di calore nell'ambiente di lavoro.
- Coperchio ermetico per ridurre i tempi di cottura e il consumo energetico.
- Ciclo di riscaldamento chiuso - nessuno spreco di energia.
- L'indicatore di pressione consente di monitorare i consumi di energia e di acqua.

Approvazione: \_\_\_\_\_

Fronte

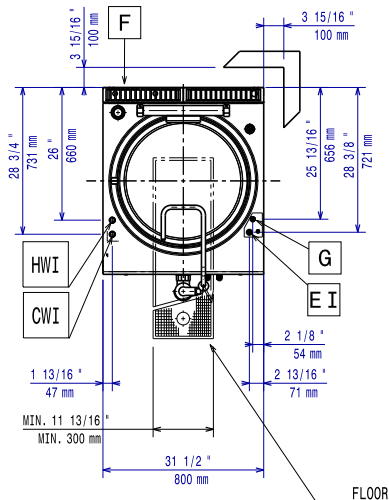


Lato



- CWII = Attacco acqua fredda      HWI = Attacco acqua calda  
 D = Scarico acqua  
 EI = Connessione elettrica  
 G = Connessione gas

Alto



## Elettrico

Tensione di alimentazione:

391102 (E9BSGHIRFO) 220-230 V/1 ph/50 Hz

Watt totali:

0.1 kW

## Gas

Potenza gas: 24 kW

Fornitura gas: Gas naturale

Tipo di gas: GPL; Gas metano

Connessione gas: 1/2"

Gas metano Pressione: 17.4 mbar

Gas GPL Pressione: 27.7 mbar

## Informazioni chiave

Capacità effettiva pentola: 143 lt

Diametro recipiente rotondo: 600 mm

Peso netto: 126 kg

Peso imballo: 141 kg

Altezza imballo: 1230 mm

Larghezza imballo: 1110 mm

Profondità imballo: 860 mm

Volume imballo: 1.17 m<sup>3</sup>

Se l'apparecchiatura è installata vicino ad attrezzature o mobili che temono il calore è necessario lasciare uno spazio pari a 100 mm o applicare un isolamento termico.

Gruppo di certificazione: N9PIG

**Accessori inclusi**

- 1 x Additivo acqua per l'intercapedine delle pentole a riscaldamento indiretto, contro la corrosione PNC 927222

**Accessori opzionali**

- Kit per sigillatura giunzioni PNC 206086
- Interruttore di tiraggio con diam. 150 mm PNC 206132
- Anello adattatore per convogliatore fumi, diam. 150 mm PNC 206133
- Kit 4 ruote piroettanti, 2 con freno (da ordinare assieme al kit installazione su ruote/piedini) PNC 206135
- Kit piedini flangiati PNC 206136
- Zoccolatura frontale per installazione su zoccolo in cemento, 800 mm PNC 206148
- Zoccolatura frontale per installazione su zoccolo in cemento, 1000 mm PNC 206150
- Zoccolatura frontale per installazione su zoccolo in cemento, 1200 mm PNC 206151
- Zoccolatura frontale per installazione su zoccolo in cemento, 1600 mm PNC 206152
- Zoccolatura frontale per elementi da 800 mm (non adatta per la base Ref-Freezer della 900XP) PNC 206176
- Zoccolatura frontale per elementi da 1000 mm (non adatta per la base Ref-Freezer della 900XP) PNC 206177
- Zoccolatura frontale per elementi da 1200 mm (non adatta per la base Ref-Freezer della 900XP) PNC 206178
- Zoccolatura frontale per elementi da 1600 mm (non adatta per la base Ref-Freezer della 900XP) PNC 206179
- 2 zoccolature laterali (non adatta per la base Ref-Freezer) PNC 206180
- Kit di copertura vano tecnico per installazione singola PNC 206181
- Kit di copertura vano tecnico per installazione schiena contro schiena PNC 206202
- 4 piedini per installazione su zoccolo in cemento (non adatti per la griglia monoblocco della 900) PNC 206210
- Convogliatore fumi scarico diam. 150 mm per elementi da 1 modulo PNC 206246
- Kit per depressurizzazione dell'intercapedine per pentole da 100/150 litri con riscaldamento indiretto PNC 206279
- Alzatina per camino per elementi da 800 mm PNC 206304
- Kit per installazione su ruote/piedini da 800 mm PNC 206367
- Kit per installazione su ruote/piedini da 1200 mm PNC 206368
- Kit per installazione su ruote/piedini da 1600 mm PNC 206369
- Kit per installazione su ruote/piedini da 2000 mm PNC 206370
- Pannello di copertura posteriore da 800 mm PNC 206374
- Pannello di copertura posteriore da 1000 mm PNC 206375
- Pannello di copertura posteriore da 1200 mm PNC 206376

- Griglia per camino per elementi da 400 mm PNC 206400
- 2 pannelli copertura laterale (H=700 P=900) PNC 216134
- Carrello con vasca estraibile e sollevabile PNC 922403
- Colapasta universale a 2 settori per pentole da 150 litri PNC 925019
- Additivo acqua per l'intercapedine delle pentole a riscaldamento indiretto, contro la corrosione PNC 927222
- Regolatore di pressione per unità a gas PNC 927225